



# FILTERBYTE

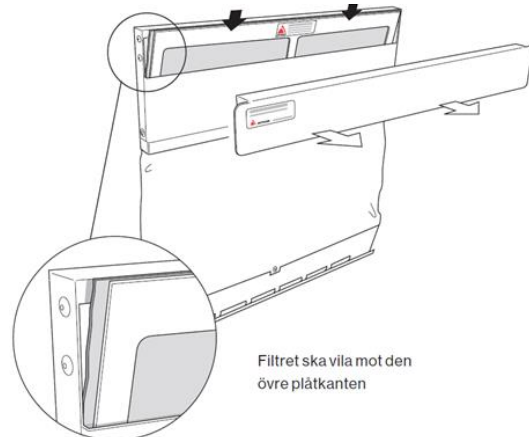
Det är dags att byta friskluftsfiltren i din lägenhet.

Ni har fått det eller de filter som enligt vår förteckning skall finnas i din lägenhet. Du kan göra bytet själv enligt instruktionen nedan. Om du vill ha hjälp av fastighetsskötaren att byta, eller om du fått fel filter, gör en felanmälan på 010-442 24 24 eller [www.hsb.se/goteborg/felanmalan](http://www.hsb.se/goteborg/felanmalan). Filterbytet utförs utan kostnad för dig.

Det kan finnas två typer av filter i din lägenhet, så här byter du dem:

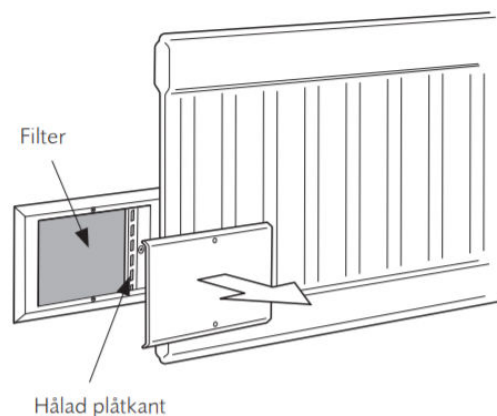
Filter "Flexi" som sitter i elementets överkant:

- 1 Avlägsna rensluckan genom att ta tag i sidorna och drag mot rummet
- 2 Tag bort det gamla filtret genom att dra det uppåt
- 3 Sätt i det nya filtret med etiketten in mot rummet. Filtret skall vila mot den övre plåtkanten.
- 4 Sätt tillbaka rensluckan så att den snäpper i på sidorna.



Filter "Mini" som sitter nertill vid sidan av elementet:

- 1 Öppna filterluckan genom att med en stjärnskruvmejsel lossa de två skruvarna som håller luckan på plats.
- 2 Lyft ut det gamla filtret,
- 3 Sätt in det nya filtret. Fixera filtrets ena sida under den vinklade plåtkanten.
- 4 Skruva fast filterluckan.



Filtret viks in under den hålade plåtkanten

Med vänlig hälsning,  
Fastighetsskötarna, HSB Göteborg